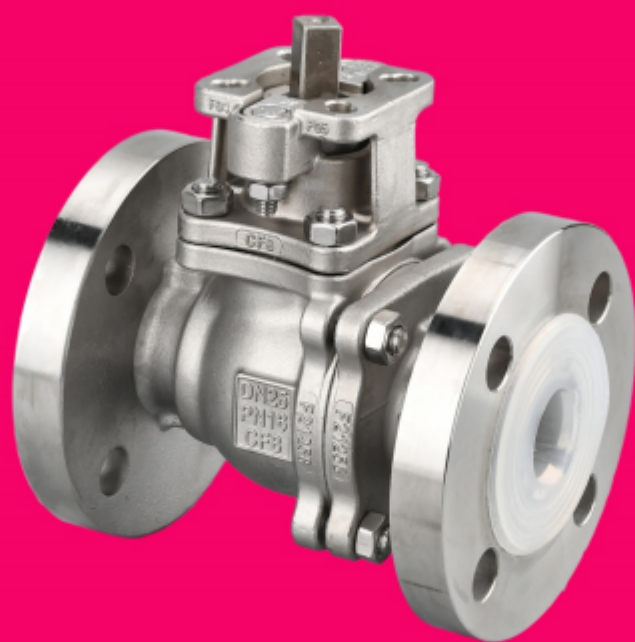


奔日阀门® 擅长化工行业

— 出口欧美16年 —

衬氟阀门系列

LINED VALVE SERIES



功能概述

衬氟斜杆式放料釜底阀，是在传统斜杆式放料釜底阀基础上，于阀体内部（流道、阀芯密封面等与物料接触部位）衬覆氟塑料（如 PTFE 聚四氟乙烯、FEP 全氟乙丙烯、PFA 可溶性聚四氟乙烯等）的特种阀门。其保留斜杆结构（阀杆与阀体呈 105° 或 45° 斜置）的安装适配优势，同时依托氟塑料的化学惰性，重点解决强腐蚀、高洁净工况下的物料排放问题，核心应用于化工、制药、冶金等领域的强腐蚀性介质控制场景。



主要零件材料 Main parts and materials

阀体 body	WCB, 304, 316L
阀芯 core	WCB, 304, 316L
阀座 seat	PTFE, PPL
内衬 Lining	F46

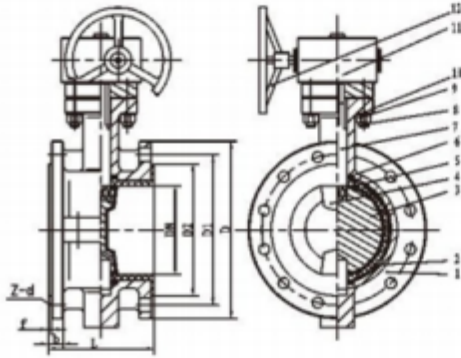
技术标准 Technical standard

设计规范 Design spec	GB/T 12237
结构长度 Face to face	Q/ZJXJ 04-2024
连接法兰 Connection flange	HG/T 20592
试验与检验 Test&Check	GB/T 13927
内衬 Lining	HG/T 3704
公称压力 Nominal Pressure	1.0 MPa 1.6 MPa
驱动方式 Stud	手动、电动、气动

PN16 主要法兰连接尺寸 Main flange connection size

DN	L	D	D1	M-K	D3	D4	N-K	D5	D6	扭矩
40/65	150	185	145	8-φ18	150	110	4-φ18	40	65	43
40/80	150	200	160	8-φ18	150	110	4-φ18	40	80	43
40/100	150	220	180	8-φ18	150	110	4-φ18	40	100	43
40/125	150	250	210	8-φ18	150	110	4-φ18	40	125	43
50/80	165	200	160	8-φ18	165	125	4-φ18	50	80	55
50/100	165	220	180	8-φ18	165	125	4-φ18	50	100	55
50/125	165	250	210	8-φ18	165	125	4-φ18	50	125	55
50/150	165	285	240	8-φ23	165	125	4-φ18	50	150	55
65/100	180	220	180	8-φ18	185	145	8-φ18	65	100	77
65/125	180	250	210	8-φ18	185	145	8-φ18	65	125	77
65/150	180	285	240	8-φ23	185	145	8-φ18	65	150	77
80/100	200	220	180	8-φ18	200	160	8-φ18	80	100	100
80/125	200	250	210	8-φ18	200	160	8-φ18	80	125	100
80/150	200	285	240	8-φ23	200	160	8-φ18	80	150	100
100/125	220	250	210	8-φ18	220	180	8-φ18	100	125	190
100/150	220	285	240	8-φ23	220	180	8-φ18	100	150	190

阀门型号：D341F46-10C



技术标准 Technical standard

设计规范 Design spec	GB/T 12238
结构长度 Face to face	GB/T 12221
连接法兰 Connection flange	HG/T 20592
试验与检验 Test & Check	GB/T 13927
公称压力 Nominal Pressure	1.0 MPa

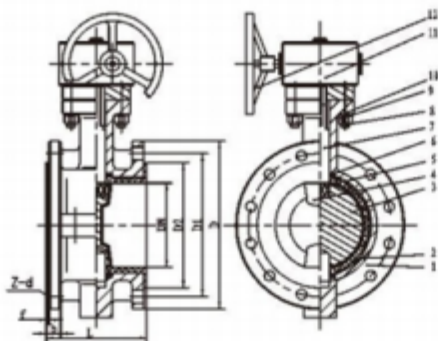
主要零件材料 Main parts and materials

手轮 Handwheel	KTH330
涡轮箱 Worm Box	组合件
弹簧垫 Split Washer	65Mn
六角螺母 Hex Nut	35#
螺栓 Bolt	35#
阀杆 Stem	2Cr13
O型圈 O-Ring	氟橡胶
密封圈 Sealing Ring	F46
接头 Connector	WCB
蝶板 Butterfly Disc	WCB+F46
橡胶圈 ring	F46
阀体 body	WCB

主要法兰连接尺寸 Main flange connection size

DN	L	D	D1	D2	f	b	Z-ΦD
50	108	165	125	102	2	18	4-Φ18
65	112	185	145	122	2	18	8-Φ18
80	114	200	160	138	2	20	8-Φ18
100	127	220	18	158	2	20	8-Φ18
125	140	250	210	188	2	22	8-Φ18
150	140	285	240	212	2	22	8-Φ22
200	152	340	295	268	2	24	8-Φ22
250	165	390	350	320	2	26	12-Φ22
300	178	445	400	370	2	26	12-Φ22
350	190	505	460	430	2	26	16-Φ22
400	216	585	515	482	2	26	16-Φ26
450	222	615	565	532	2	28	20-Φ26
500	229	670	620	585	2	28	20-Φ26
600	267	780	725	685	2	34	20-Φ30

阀门型号: D341F46-16C



技术标准 Technical standard

设计规范 Design spec	GB/T 12238
结构长度 Face to face	GB/T 12221
连接法兰 Connection flange	HG/T 20592
试验与检验 Test & Check	GB/T 13927
公称压力 Nominal Pressure	1.6 MPa

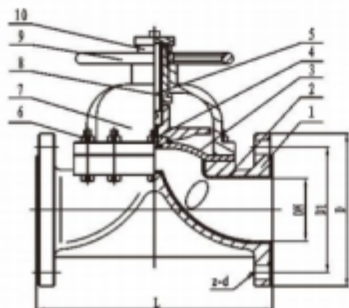
主要零件材料 Main parts and materials

手轮 Handwheel	KTH330
涡轮箱 Worm Box	组合件
弹簧垫 Split Washer	65Mn
六角螺母 Hex Nut	35#
螺栓 Bolt	35#
阀杆 Stem	2Cr13
O型圈 O-Ring	氟橡胶
密封圈 Sealing Ring	F46
连接头 Connector	WCB
蝶板 Butterfly Disc	WCB+F46
橡胶圈 ring	F46
阀体 body	WCB

主要法兰连接尺寸 Main flange connection size

DN	L	D	D1	D2	f	b	Z-ΦD
50	108	165	125	102	2	18	4-Φ18
65	112	185	145	122	2	18	8-Φ18
80	114	200	160	138	2	20	8-Φ18
100	127	220	180	158	2	20	8-Φ18
125	140	250	210	188	2	22	8-Φ18
150	140	285	240	212	2	22	8-Φ18
200	152	340	295	268	2	24	12-Φ22
250	165	405	355	320	2	26	12-Φ26
300	178	460	410	378	2	28	12-Φ26
350	190	520	471	438	2	30	16-Φ26
400	216	580	525	490	2	32	16-Φ30
450	222	640	585	550	2	40	20-Φ30
500	229	715	650	610	2	44	20-Φ33
600	267	840	770	725	2	54	20-Φ36

阀门型号: G41F46-16C



技术标准 Technical standard

设计规范 Design spec	GB/T 12239
结构长度 Face to face	GB/T 12221
连接法兰 Connection flange	HG/T 20592
试验与检验 Test & Check	GB/T 13927
公称压力 Nominal Pressure	1.6 MPa

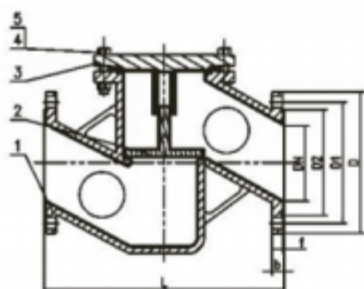
主要零件材料 Main parts and materials

螺母 Nut	35#
手轮 Handwheel	KTH330
阀杆 Stem	ZCuAL10Fe3
阀体 body	WCB
螺栓 Bolt	35#
阀杆 Stem	2Cr13
阀瓣 Disc	WCB
隔膜 Diaphragm	F46
阀盖 bonnet	F46
阀体 body	WCB

主要法兰连接尺寸 Main flange connection size

DN	L	D	D1	D2	f	b	Z-ΦD
25	145	115	85	68	2	18	4-Φ14
32	160	140	100	78	2	18	4-Φ18
40	180	150	110	88	2	18	4-Φ18
50	210	165	125	102	2	18	4-Φ18
65	250	185	145	122	2	18	8-Φ18
80	300	200	160	138	2	20	8-Φ18
100	350	220	180	158	2	20	8-Φ18
125	400	250	210	188	2	22	8-Φ18
150	460	285	240	212	2	22	8-Φ22

阀门型号: H41F46-16C



技术标准 Technical standard

设计规范 Design spec	GB/T 12235
结构长度 Face to face	GB/T 12221
连接法兰 Connection flange	HG/T 20592
试验与检验 Test & Check	GB/T 13927
公称压力 Nominal Pressure	1.6 MPa

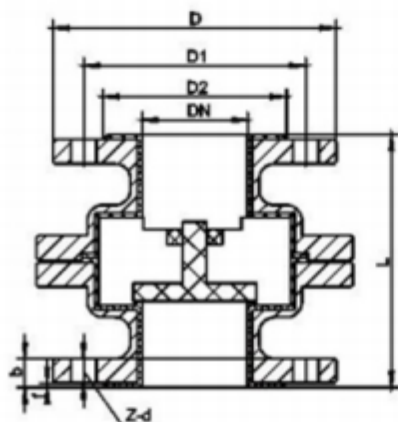
主要零件材料 Main parts and materials

螺母 Nut	25#
螺栓 Bolt	35#
阀盖 bonnet	WCB+F46
阀瓣 Disc	WCB+F46
阀体 body	WCB+F46

主要法兰连接尺寸 Main flange connection size

DN	L	D	D1	D2	f	b	Z-ΦD
15	130	95	65	45	2	16	4-Φ14
20	150	105	75	58	2	18	4-Φ14
25	160	115	85	68	2	18	4-Φ14
32	180	140	100	78	2	18	4-Φ18
40	200	150	110	88	2	18	4-Φ18
50	230	165	125	102	2	18	4-Φ18
65	290	185	145	122	2	18	8-Φ18
80	310	200	160	138	2	20	8-Φ18
100	350	220	180	158	2	20	8-Φ18
125	400	250	210	188	2	22	8-Φ18
150	480	285	240	212	2	22	8-Φ22
200	600	340	295	268	2	24	12-Φ22
250	650	405	355	320	2	26	12-Φ26

阀门型号：H42F46-16C



技术标准 Technical standard

设计规范 Design spec	HG/T 3704 GB/T 12235
结构长度 Face to face	HG/T 3704 GB/T 12221
连接法兰 Connection flange	HG/T 20592 GB/T 9119
试验与检验 Test & Check	GB/T 13927 JB/T 9092
公称压力 Nominal Pressure	1.6 MPa

主要零件材料 Main parts and materials

螺母 Nut	25#
双头螺栓 Stud bolt	35#
阀体内衬 Lining	F46
阀体 Body	WCB
阀盖 Bonnet	WCB

主要法兰连接尺寸 Main flange connection size

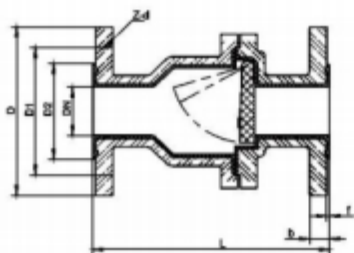
DN	L	D	D1	D2	f	b	Z-ΦD
15	/	95	65	45	2.5	16	4-Φ14
20	100	105	75	55	2.5	16	4-Φ18
25	100	115	85	65	2.5	17	4-Φ18
32	110	140	100	78	3	17	4-Φ18
40	120	150	110	85	3	18	4-Φ18
50	140	165	125	100	3	18	4-Φ18
65	160	185	145	120	3	19	8-Φ18
80	180	200	160	135	3.5	19	8-Φ18
100	210	220	180	155	3.5	20	8-Φ18
125	240	250	210	185	4	23	8-Φ18
150	300	285	240	210	4	23	8-Φ23
200	380	340	295	265	4	25	12-Φ23

阀门型号：H44F46-16C



技术标准 Technical standard

设计规范 Design spec	HG/T 3704 GB/T 12235
结构长度 Face to face	HG/T 3704 GB/T 12221
连接法兰 Connection flange	HG/T 20592 GB/T 9119
试验与检验 Test&Check	GB/T 13927 JB/T 9092
公称压力 Nominal Pressure	1.6 MPa



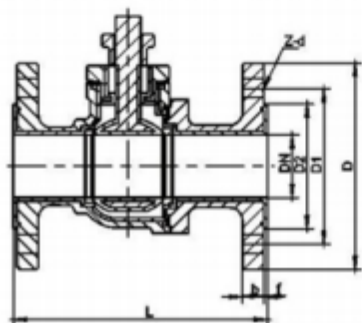
主要零件材料 Main parts and materials

螺栓 Bolt	35#
螺母 Nut	25#
阀盖 bonnet	WCB+F46
阀瓣 Disc	WCB+F46
阀体 body	WCB+F46

主要法兰连接尺寸 Main flange connection size

DN	L	D	D1	D2	f	b	Z-φD
25	160	115	85	65	3	14	4-φ14
32	180	135	100	78	3	16	4-φ18
40	200	145	110	85	3	16	4-φ18
50	230	160	125	100	3	18	4-φ18
65	290	180	145	120	3	18	8-φ18
80	310	195	160	135	3.5	20	8-φ18
100	350	215	180	160	3.5	20	8-φ22
125	400	245	210	188	4	20	8-φ26
150	480	280	240	218	4	22	8-φ26
200	500	335	295	278	4	24	12-φ26
250	550	390	350	332	4	26	12-φ30

阀门型号: Q41F46-10/16



技术标准 Technical standard

设计规范 Design spec	HG/T 3704 GB/T12237
结构长度 Face to face	HG/T 3704 GB/T12221
连接法兰 Connection flange	HG/T 20592 GB/T 9119
试验与检验 Test&Check	GB/T13927 JB/T9092
公称压力 Nominal Pressure	1.0 MPa 1.6 MPa

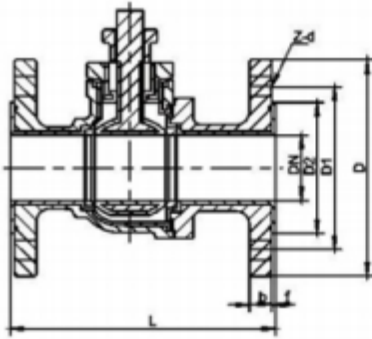
主要零件材料 Main parts and materials

内衬 Lining	PFA、PTFF、ETFE、FEP
阀体 Body	WCB、CF8、CF8M、CF3M
阀盖 Bonnet	WCB、CF8、CF8M、CF3M
阀杆+球体 stem and Ball	WCB、CF8、CF8M、CF3M
双头螺栓 stud bolt	35#
螺母 Nut	25#

主要法兰连接尺寸 Main flange connection size

DN	L	D	D1	D2	f	b	Z-ΦD	Wt (Kg)
15	130	95	65	45	2.5	16	4-Φ14	3
20	140	105	75	55	2.5	16	4-Φ14	3.5
25	150	115	85	65	2.5	17	4-Φ14	4.25
32	165	140	100	78	3	18	4-Φ18	6
40	180	150	110	85	3	19	4-Φ18	8
50	200	165	125	100	3	19	4-Φ18	10
65	220	185	145	120	3.5	20	8-Φ18	15
80	250	200	160	135	3.5	21	8-Φ18	18
100	280	220	180	155	3.8	21	8-Φ18	24
125	320	250	210	185	4	23	8-Φ18	40
150	360	285	240	210	4	23	8-Φ22	55
200	400	340	295	265	5	25	12-Φ22	85
250	450	405	355	320	5	26	12-Φ26	110

阀门型号：Q41F46-150LB



技术标准 Technical standard

设计规范 Design spec	HG/T 3704 GB/T 12237
结构长度 Face to face	HG/T 3704 GB/T 12221
连接法兰 Connection flange	HG/T 20592 GB/T 9119
试验与检验 Test&Check	GB/T 13927 JB/T 9092
公称压力 Nominal Pressure	1.0 MPa 1.6 MPa

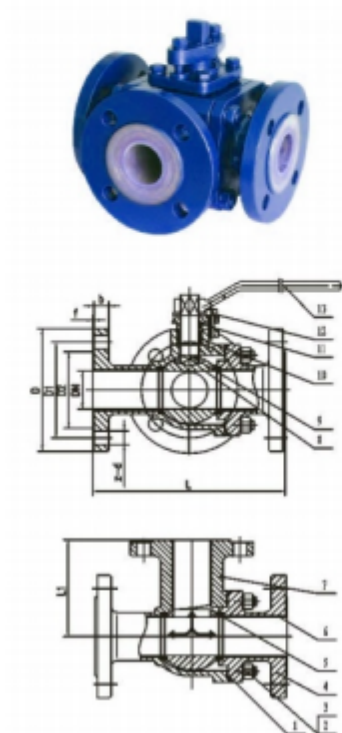
主要零件材料 Main parts and materials

内衬 Lining	PFA, PTFE, ETFE, FEP
阀体 Body	WCB, CF8, CF8M, CF3M
阀盖 Bonnet	WCB, CF8, CF8M, CF3M
阀杆+球体 stem and Ball	WCB, CF8, CF8M, CF3M
双头螺栓 stud bolt	35#
螺母 Nut	25#

主要法兰连接尺寸 Main flange connection size

DN	L	D	D1	D2	f	b	Z-ΦD
20	117	98	70	43	2.5	14	4-Φ16
25	127	108	79	51	2.5	15	4-Φ16
32	140	117	89	64	3	16	4-Φ16
40	165	127	98	73	3	17.5	4-Φ16
50	178	150	121	92	3	19	4-Φ19
65	190	180	140	105	3.5	20	4-Φ19
80	203	190	152.5	127	3.5	21	4-Φ19
100	229	230	190.5	157	3.8	22	8-Φ19
125	356	255	216	186	4	24	8-Φ22
150	394	280	241.5	216	4	26	8-Φ22

阀门型号: Q45F46-10/16 Q44F46-10/16



技术标准 Technical standard

设计规范 Design spec	GB/T 12237
结构长度 Face to face	GB/T 12221
连接法兰 Connection flange	HG/T 20592
试验与检验 Test & Check	GB/T 13927
公称压力 Nominal Pressure	1.0 MPa 1.6 MPa

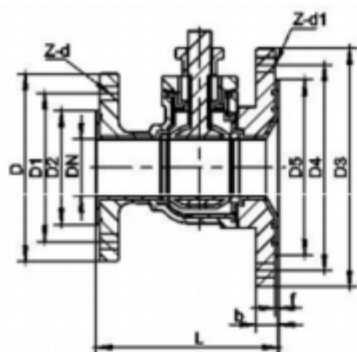
主要零件材料 Main parts and materials

螺母 Nut	35#
手轮 Handwheel	KTH330
阀杆螺母 Stem nut	ZCuAL10Fe3
阀盖 Bonnet	WCB
螺栓 Bolt	35#
阀杆 Stem	2Cr13
阀瓣 Disc	WCB
隔膜 Diaphragm	F46
内衬 Lining	F46
阀体 body	WCB

主要法兰连接尺寸 Main flange connection size

DN	L	L1	D	D1	D2	b	Z-ΦD	f
25	180	90	115	85	68	18	4-Φ14	2
32	200	100	140	100	78	18	4-Φ18	2
40	220	110	150	110	88	18	4-Φ18	2
50	240	120	165	125	102	18	4-Φ18	2
65	260	130	185	145	122	18	4-Φ18	2
80	280	140	200	160	138	20	8-Φ18	2
100	320	160	220	180	158	20	8-Φ18	2
125	380	190	250	210	188	22	8-Φ18	2
150	440	220	285	240	212	22	8-Φ22	2

阀门型号: FQ41F46-6



技术标准 Technical standard

设计规范 Design spec	HG/T 3704
结构长度 Face to face	GB/T12221
连接法兰 Connection flange	HG/T 20592 GB/T 9119
试验与检验 Test&Check	GB/T 13927 JB/T 9092
公称压力 Nominal Pressure	0.6 MPa

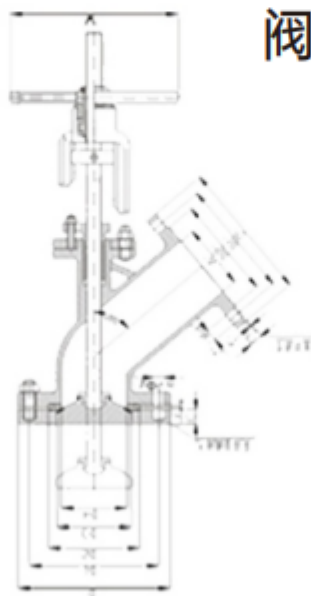
主要零件材料 Main parts and materials

内衬 Lining	PFA、PTFF、ETFE、FEP
阀体 Body	WCB、CF8、CF8M、CF3M
阀盖 Bonnet	WCB、CF8、CF8M、CF3M
阀杆+球体 stem and Ball	WCB、CF8、CF8M、CF3M

主要法兰连接尺寸 Main flange connection size

DN	L	D	D1	D2	D3	D4	D5	Z-φD	Z-φD1	f	b
25/50	120	115	85	65	130	110	85	4-φ14	4-φ12	3	19
25/65	120	115	85	65	160	130	90	4-φ14	4-φ14	3.2	20
32/65	130	140	100	78	160	130	90	4-φ18	4-φ14	3.2	20
40/65	140	150	110	85	160	130	90	4-φ18	4-φ14	3.2	20
40/80	140	150	110	85	190	150	120	4-φ18	4-φ18	3.5	20
40/100	143	150	110	85	210	170	145	4-φ18	4-φ18	3.8	21
40/125	143	150	110	85	240	200	170	4-φ18	8-φ18	4	22
40/150	143	150	110	85	265	225	190	4-φ18	8-φ18	4.5	23
50/80	160	165	125	100	190	150	120	4-φ18	4-φ18	3.5	20
50/100	160	165	125	100	210	170	145	4-φ18	4-φ18	3.8	21
50/125	160	165	125	100	240	200	170	4-φ18	4-φ18	4	22
50/150	160	165	125	100	265	225	190	4-φ18	4-φ18	4.5	23
65/100	170	185	145	120	210	170	145	8-φ18	4-φ18	3.8	21
65/125	170	185	145	120	240	200	170	8-φ18	8-φ18	4	22
65/150	170	185	145	120	265	225	190	8-φ18	8-φ18	4.5	23
80/125	205	200	160	135	240	200	170	8-φ18	8-φ18	4	22
80/150	205	200	160	135	265	225	190	8-φ18	8-φ18	4.5	23
100/125	280	220	180	155	240	200	170	8-φ18	8-φ18	4	22
100/150	220	220	180	155	265	225	190	8-φ18	8-φ18	4.5	23
100/200	220	220	180	155	320	280	250	8-φ18	8-φ18	5	25
125/200	320	250	210	185	320	280	250	8-φ18	8-φ18	5	25

阀门型号：FL41F46-10/16



主要零件材料 Main parts and materials

阀体 body	WCB、LCB、CF8、CF8M、CF3、CF3M
阀盖 bonnet	WCB、LCB、CF8、CF8M、CF3、CF3M
内衬 Lining	PO、PE、PP、F46、F4、PFA
阀杆 Stem	17-4PH、2Cr13、304、316、316L
阀瓣 Disc	WCB、304、316、316L
填料 Packing	PTFE
螺柱 Stud Stud	1Cr17Ni2,35CrMoA
螺母 Nut	1Cr18Ni9Ti,45
垫片 Gasket	PTFE

PN6 主要法兰连接尺寸 Main flange connection size

公称直径 Nominal diameter		法兰外径 Flange ou ter diameter	螺栓孔中心距 Bolt hole center distance	密封面直径 Sealing surface diameter	法兰厚度 Flange thickness	密封面高度 Seal height	孔数-孔径 Number of holes-aperture
DN	NPS	D	D1	D2	C	f	N-ΦZ
15	1/2	80	55	40	12	2	4-Φ12
20	3/4	90	65	50	14	2	4-Φ12
25	1	100	75	60	14	2	4-Φ12
32	1¼	120	90	70	14	2	4-Φ14
40	1½	130	100	80	14	2	4-Φ14
50	2	140	110	90	14	2	4-Φ14
65	2½	160	130	110	14	2	4-Φ14
80	3	190	150	125	16	2	4-Φ18
100	4	210	170	145	16	2	4-Φ18
125	5	240	200	175	18	2	8-Φ18
150	6	265	225	200	18	2	8-Φ18
200	8	320	280	255	20	2	8-Φ18
250	10	375	335	310	22	2	12-Φ18
300	12	440	395	365	22	2	12-Φ22
350	14	490	445	415	22	2	12-Φ22

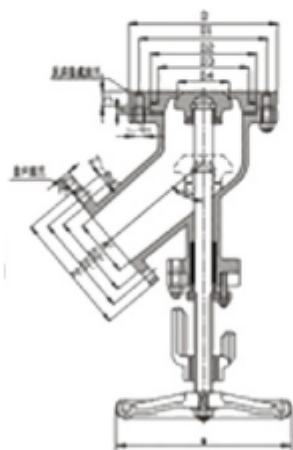
PN10 主要法兰连接尺寸 Main flange connection dimensions

公称通径 Nominal diameter		法兰外径 Flange outer diameter	螺栓孔中心距 Bolt hole center distance	密封面直径 Sealing surface diameter	法兰厚度 Flange thickness	密封面高度 Seal height	孔数-孔径 Number of holes-aperture
DN	NPS	D	D1	D2	C	f	N-ΦZ
15	1/2	95	65	45	16	2	4-Φ14
20	3/4	105	75	55	18	2	4-Φ14
25	1	115	85	65	18	2	4-Φ14
32	1¼	140	100	75	18	2	4-Φ14
40	1½	150	110	85	18	3	4-Φ18
50	2	165	125	100	18	3	4-Φ18
65	2½	185	145	120	18	3	8-Φ18
80	3	200	160	135	20	3	8-Φ18
100	4	220	180	155	20	3	8-Φ18
125	5	250	210	185	22	3	8-Φ18
150	6	285	240	210	22	3	8-Φ22
200	8	340	295	265	24	3	8-Φ22
250	10	395	350	320	26	3	12-Φ22
300	12	445	400	370	26	4	12-Φ22
350	14	505	460	430	26	4	16-Φ22

PN16 主要法兰连接尺寸 Main flange connection dimensions

公称通径 Nominal diameter		法兰外径 Flange outer diameter	螺栓孔中心距 Bolt hole center distance	密封面直径 Sealing surface diameter	法兰厚度 Flange thickness	密封面高度 Seal height	孔数-孔径 Number of holes-aperture
DN	NPS	D	D1	D2	C	f	N-ΦZ
15	1/2	95	65	45	16	2	4-Φ14
20	3/4	105	75	55	18	2	4-Φ14
25	1	115	85	65	18	2	4-Φ14
32	1¼	140	100	75	18	2	4-Φ18
40	1½	150	110	85	18	3	4-Φ18
50	2	165	125	100	18	3	4-Φ18
65	2½	185	145	120	18	3	8-Φ18
80	3	200	160	135	20	3	8-Φ18
100	4	220	180	155	20	3	8-Φ18
125	5	250	210	185	22	3	8-Φ18
150	6	285	240	210	22	3	8-Φ22
200	8	340	295	265	24	3	12-Φ22
250	10	405	355	320	26	3	12-Φ26
300	12	460	410	375	28	4	12-Φ26
350	14	520	470	435	30	4	16-Φ26

阀门型号：FL41F46-10/16



主要零件材料 Main parts and materials

阀体 body	WCB, LCB, CF8, CF8M, CF3, CF3M
阀盖 bonnet	WCB, LCB, CF8, CF8M, CF3, CF3M
内衬 Lining	PO, PE, PP, F46, F4, PFA
阀杆 Stem	17-4PH, 2Cr13, 304, 316, 316L
阀瓣 Disc	WCB, 304, 316, 316L
填料 Packing	PTFE
螺柱 Stud Stud	1Cr17Ni2,35CrMoA
螺母 Nut	1Cr18, Ni9Ti,45
垫片 Gasket	PTFE

PN6 主要法兰连接尺寸 Main flange connection size

公称通径 Nominal diameter		法兰外径 Flange outer diameter	螺栓孔中心距 Bolt hole center distance	密封面直径 Sealing surface diameter	法兰厚度 Flange thickness	密封面高度 Seal height	孔数-孔径 Number of holes-aperture
DN	NPS	D	D1	D2	C	f	N-ΦZ
15	1/2	80	55	40	12	2	4-Φ12
20	3/4	90	65	50	14	2	4-Φ12
25	1	100	75	60	14	2	4-Φ12
32	1¼	120	90	70	14	2	4-Φ14
40	1½	130	100	80	14	2	4-Φ14
50	2	140	110	90	14	2	4-Φ14
65	2½	160	130	110	14	2	4-Φ14
80	3	190	150	125	16	2	4-Φ18
100	4	210	170	145	16	2	4-Φ18
125	5	240	200	175	18	2	8-Φ18
150	6	265	225	200	18	2	8-Φ18
200	8	320	280	255	20	2	8-Φ18
250	10	375	335	310	22	2	12-Φ18
300	12	440	395	365	22	2	12-Φ22
350	14	490	445	415	22	2	12-Φ22

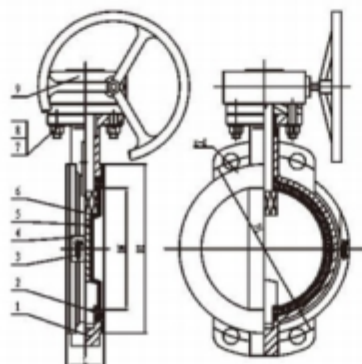
PN10 主要法兰连接尺寸 Main flange connection dimensions

公称通径 Nominal diameter		法兰外径 Flange outer diameter	螺栓孔中心距 Bolt hole center distance	密封面直径 Sealing surface diameter	法兰厚度 Flange thickness	密封面高度 Seal height	孔数-孔径 Number of holes-aperture
DN	NPS	D	D1	D2	C	f	N-ΦZ
15	1/2	95	65	45	16	2	4-Φ14
20	3/4	105	75	55	18	2	4-Φ14
25	1	115	85	65	18	2	4-Φ14
32	1¼	140	100	75	18	2	4-Φ14
40	1½	150	110	85	18	3	4-Φ18
50	2	165	125	100	18	3	4-Φ18
65	2½	185	145	120	18	3	8-Φ18
80	3	200	160	135	20	3	8-Φ18
100	4	220	180	155	20	3	8-Φ18
125	5	250	210	185	22	3	8-Φ18
150	6	285	240	210	22	3	8-Φ22
200	8	340	295	265	24	3	8-Φ22
250	10	395	350	320	26	3	12-Φ22
300	12	445	400	370	26	4	12-Φ22
350	14	505	460	430	26	4	16-Φ22

PN16 主要法兰连接尺寸 Main flange connection dimensions

公称通径 Nominal diameter		法兰外径 Flange outer diameter	螺栓孔中心距 Bolt hole center distance	密封面直径 Sealing surface diameter	法兰厚度 Flange thickness	密封面高度 Seal height	孔数-孔径 Number of holes-aperture
DN	NPS	D	D1	D2	C	f	N-ΦZ
15	1/2	95	65	45	16	2	4-Φ14
20	3/4	105	75	55	18	2	4-Φ14
25	1	115	85	65	18	2	4-Φ14
32	1¼	140	100	75	18	2	4-Φ18
40	1½	150	110	85	18	3	4-Φ18
50	2	165	125	100	18	3	4-Φ18
65	2½	185	145	120	18	3	8-Φ18
80	3	200	160	135	20	3	8-Φ18
100	4	220	180	155	20	3	8-Φ18
125	5	250	210	185	22	3	8-Φ18
150	6	285	240	210	22	3	8-Φ22
200	8	340	295	265	24	3	12-Φ22
250	10	405	355	320	26	3	12-Φ26
300	12	460	410	375	28	4	12-Φ26
350	14	520	470	435	30	4	16-Φ26

阀门型号：D341F46-10C



技术标准 Technical standard

设计规范 Design spec	GB/T 12238
结构长度 Face to face	GB/T 12221
连接法兰 Connection flange	HG/T 20592
试验与检验 Test & Check	GB/T 13927
公称压力 Nominal Pressure	1.6 MPa

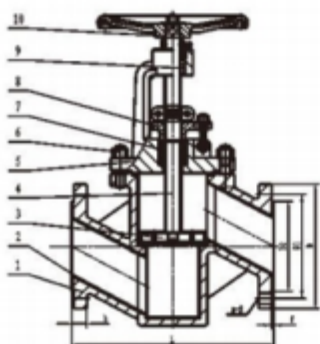
主要零件材料 Main parts and materials

蜗轮箱 Worm Box	组合件
六角螺母 Hex Nut	25#
螺栓 Bolt	35#
阀杆 Stem	2Cr13
蝶板 Butterfly Disc	WCB+F46
连接头 Connector	WCB
螺栓 Bolt	35#
内衬 Lining	F46
阀体 body	WCB

主要法兰连接尺寸 Main flange connection size

DN	L	D1	D2	Z-ΦD
50	43	125	102	4-Φ16
65	46	145	122	8-Φ18
80	46	160	138	8-Φ18
100	52	180	158	8-Φ18
125	56	210	188	8-Φ18
150	56	240	212	8-Φ22
200	60	295	268	12-Φ22
250	68	355	320	12-Φ26
300	78	410	378	12-Φ26
350	78	470	438	16-Φ26
400	102	525	490	16-Φ30
450	114	585	550	20-Φ30
500	127	650	610	20-Φ33
600	154	770	720	20-Φ36

阀门型号: J41F46-16C



技术标准 Technical standard

设计规范 Design spec	GB/T 12235
结构长度 Face to face	GB/T 12221
连接法兰 Connection flange	HG/T 20592
试验与检验 Test & Check	GB/T 13927
公称压力 Nominal Pressure	1.6 MPa

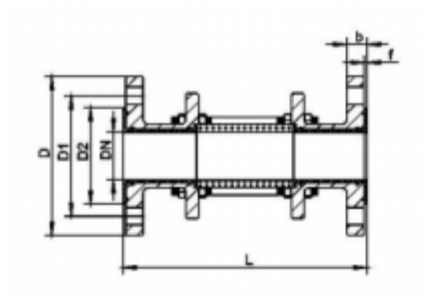
主要零件材料 Main parts and materials

手轮 Handwheel	KTH330
阀杆 Stem	ZCuAL10Fe3
填料压盖 Packing Gland	WCB
填料 Packing	PTFE
螺栓 Bolt	35#
阀体 body	WCB
阀杆 Stem	A105+F46
阀瓣 Disc Disc	A105+F46
内衬 Lining	F46
阀体 body	WCB
螺母 Nut	35#

主要法兰连接尺寸 Main flange connection size

DN	L	D	D1	D2	f	b	Z-ΦD
15	130	95	65	45	16	2	4-Φ14
20	150	105	75	58	18	2	4-Φ14
25	160	115	85	68	18	2	4-Φ14
32	180	140	100	78	18	2	4-Φ18
40	200	150	110	88	18	2	4-Φ18
50	230	165	125	102	18	2	4-Φ18
65	290	185	145	122	18	2	8-Φ18
80	310	200	160	138	20	2	8-Φ18
100	350	220	180	158	20	2	8-Φ18
125	400	250	210	188	22	2	8-Φ18
150	480	285	240	212	22	2	8-Φ22
200	600	340	295	268	24	2	12-Φ22
250	650	405	355	320	26	2	12-Φ26

阀门型号：HGSZF46-10/16



技术标准 Technical standard

设计规范 Design spec	HG/GB/T 12234
结构长度 Face to face	按照生产标准或客户要求
连接法兰 Connection flange	HG/T 20592
试验与检验 Test & Check	GB/T 13927
公称压力 Nominal Pressure	1.0 MPa 1.6 MPa

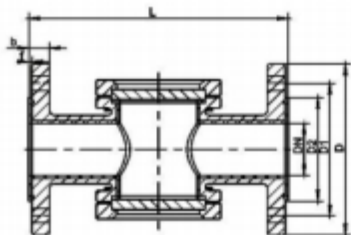
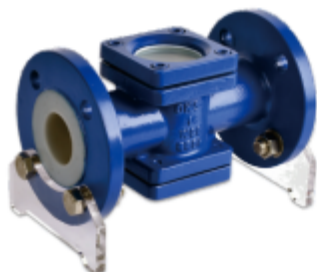
主要零件材料 Main parts and materials

阀体 body	WCB, CF8, CF3M
法兰 flange	WCB, CF8, CF3M
玻璃 glass	硼砂玻璃、石英玻璃
内衬 Lining	PFA, PTFE, ETFE, FEP

主要法兰连接尺寸 Main flange connection size

DN	L	D	D1	D2	f	b	Z-ΦD
25	250	115	85	65	2.5	16	4-Φ14
32	250	140	100	78	2.5	16	4-Φ18
40	250	150	110	85	3	18	4-Φ18
50	250	165	125	100	3	18	4-Φ18
65	250	185	145	120	3.5	19	4-Φ18
80	250	200	160	135	3.5	20	8-Φ18
100	250	220	180	155	4	20	8-Φ18
125	250	250	210	185	4	22	8-Φ18
150	250	285	240	210	4	22	8-Φ22
200	250	340	295	265	4	24	8-Φ22

阀门型号：HGSJF4-10/16



技术标准 Technical standard

设计规范 Design spec	GB/T 12234
结构长度 Face to face	按照生产标准或客户要求
连接法兰 Connection flange	HG/T 20592
试验与检验 Test&Check	GB/T 13927
公称压力 Nominal Pressure	1.0 MPa 1.6 MPa

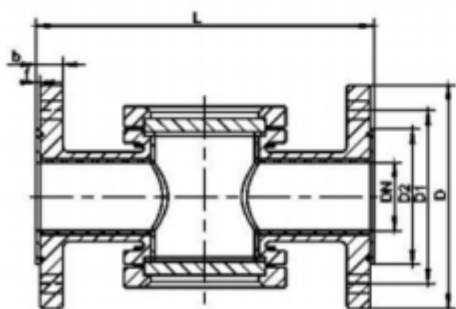
主要零件材料 Main parts and materials

阀体 body	WCB、CF8、CF3M、CF8M
法兰 flange	WCB、CF8、CF3M、CF8M
玻璃 glass	硼砂玻璃、石英玻璃
内衬 Lining	PFA、PTFF、ETFE、FEP

主要法兰连接尺寸 Main flange connection size

DN	L	D	D1	D2	f	b	Z-ΦD
25	200	115	85	65	2.5	17	4-Φ14
32	200	140	100	78	2.5	17	4-Φ18
40	250	150	110	85	3	18	4-Φ18
50	250	165	125	100	3	18	4-Φ18
65	250	185	145	120	3.5	19	8-Φ18
80	250	200	160	135	3.5	20	8-Φ18
100	250	220	180	155	4	20	8-Φ18

阀门型号：HGSJF4-10/16



技术标准 Technical standard

设计规范 Design spec	GB/T12234
结构长度 Face to face	按照生产标准或客户要求
连接法兰 Connection flange	HG/T 20592
试验与检验 Test&Check	GB/T13927
公称压力 Nominal Pressure	1.0 MPa 1.6 MPa

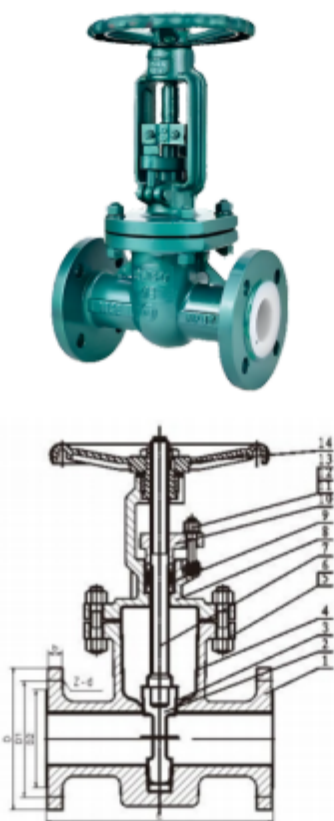
主要零件材料 Main parts and materials

阀体 body	WCB、CF8、CF3M
法兰 flange	WCB、CF8、CF3M
玻璃 glass	硼砂玻璃、石英玻璃
内衬 Lining	PFA、PTFF、ETFE、FEP

主要法兰连接尺寸 Main flange connection size

DN	L	D	D1	D2	f	b	Z-φD
25	230	115	85	65	2.5	17	4-φ14
32	230	140	100	78	2.5	17	4-φ18
40	230	150	110	85	3	18	4-φ18
50	230	165	125	100	3	18	4-φ18
65	240	185	145	120	3.5	19	8-φ18
80	240	200	160	135	3.5	20	8-φ18
100	240	220	180	155	4	20	8-φ18

阀门型号：Z41F46-16C



技术标准 Technical standard

设计规范 Design spec	GB/T 12234
结构长度 Face to face	GB/T 12221
连接法兰 Connection flange	HG/T 20592
试验与检验 Test&Check	GB/T 13927
公称压力 Nominal Pressure	1.6 MPa

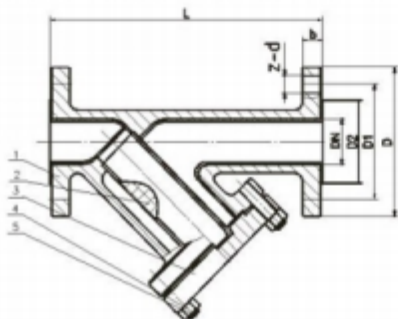
主要零件材料 Main parts and materials

手轮 Handwheel	KTH330
圆柱销 Cylindrical Pin	35#
螺母 Nut	25#
螺栓 Bolt	35#
填料压盖 Packing Gland	WCB
填料 Packing	PTFE
阀体 body	WCB
阀杆 Stem	2Cr13
螺母 Nut	25#
双头螺栓 stud bolt	35#
阀体内衬 Lining	F46
闸阀内衬 Lining	F46
闸板 gate disc	WCB
阀体 body	WCB

主要法兰连接尺寸 Main flange connection size

DN	L	D	D1	D2	f	b	Z-ΦD
50	50	165	125	102	2	18	4-Φ18
65	65	185	145	122	2	18	4-Φ18
80	80	200	160	138	2	20	8-Φ18
100	100	220	180	158	2	20	8-Φ18
125	125	250	210	188	2	22	8-Φ18
150	150	285	240	212	2	22	8-Φ22
200	200	340	295	268	2	24	12-Φ22
250	250	405	355	320	2	26	12-Φ26
300	300	460	410	378	2	28	12-Φ26

阀门型号: GL41F46-16C



技术标准 Technical standard

设计规范 Design spec	按照生产企业标准或客户的要求
结构长度 Face to face	按照生产企业标准或客户的要求
连接法兰 Connection flange	HG/T 20592
试验与检验 Test&Check	GB/T 13927
公称压力 Nominal Pressure	1.6MPa

主要零件材料 Main parts and materials

螺栓 Bolt	35#
螺母 Nut	25#
阀盖 bonnet	WCB+F46
过滤网 filter screen	304+F46
阀体 body	WCB+F46

主要法兰连接尺寸 Main flange connection size

DN	L	D	D1	D2	f	b	Z-φD
25	160	115	85	68	2	18	4-φ14
32	180	140	100	78	2	18	4-φ18
40	200	150	110	88	2	18	4-φ18
50	230	165	125	102	2	18	4-φ18
65	290	185	145	122	2	18	8-φ18
80	310	200	160	138	2	20	8-φ18
100	350	220	180	158	2	20	8-φ18
125	400	250	210	188	2	22	8-φ18
150	480	285	240	212	2	22	8-φ22